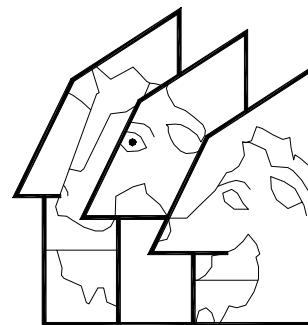


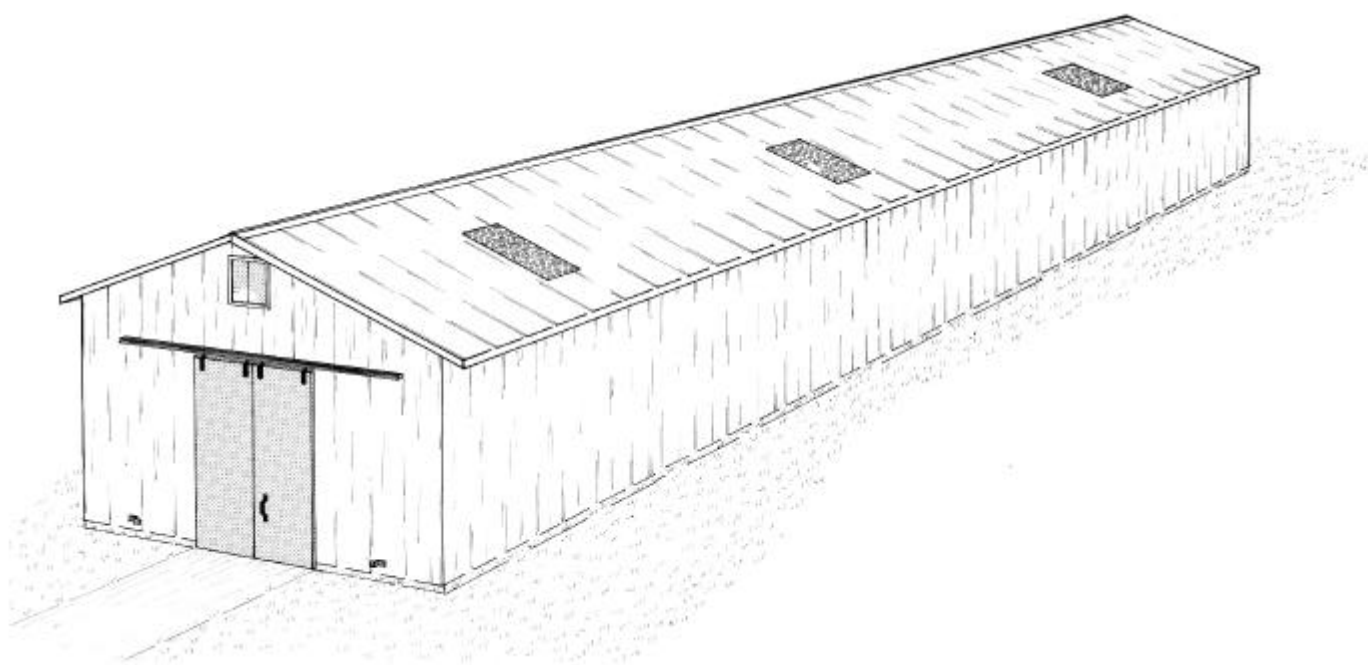
REMISE À FOIN SUR POTEAUX,
12000 mm DE LARGEUR



20905

Révision
2002-06

INSTRUCTIONS COMPLÈTES



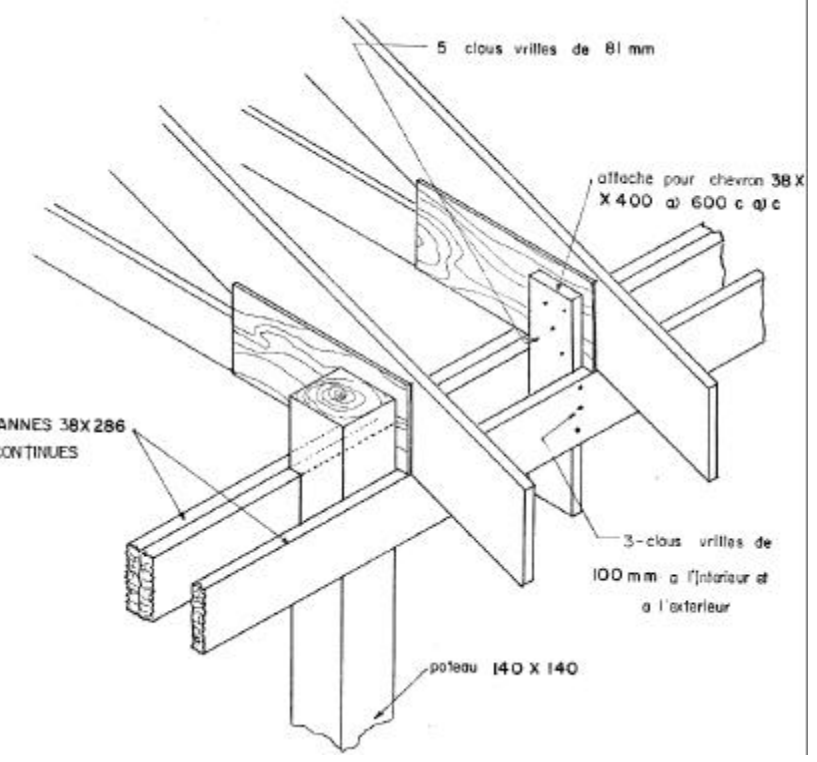
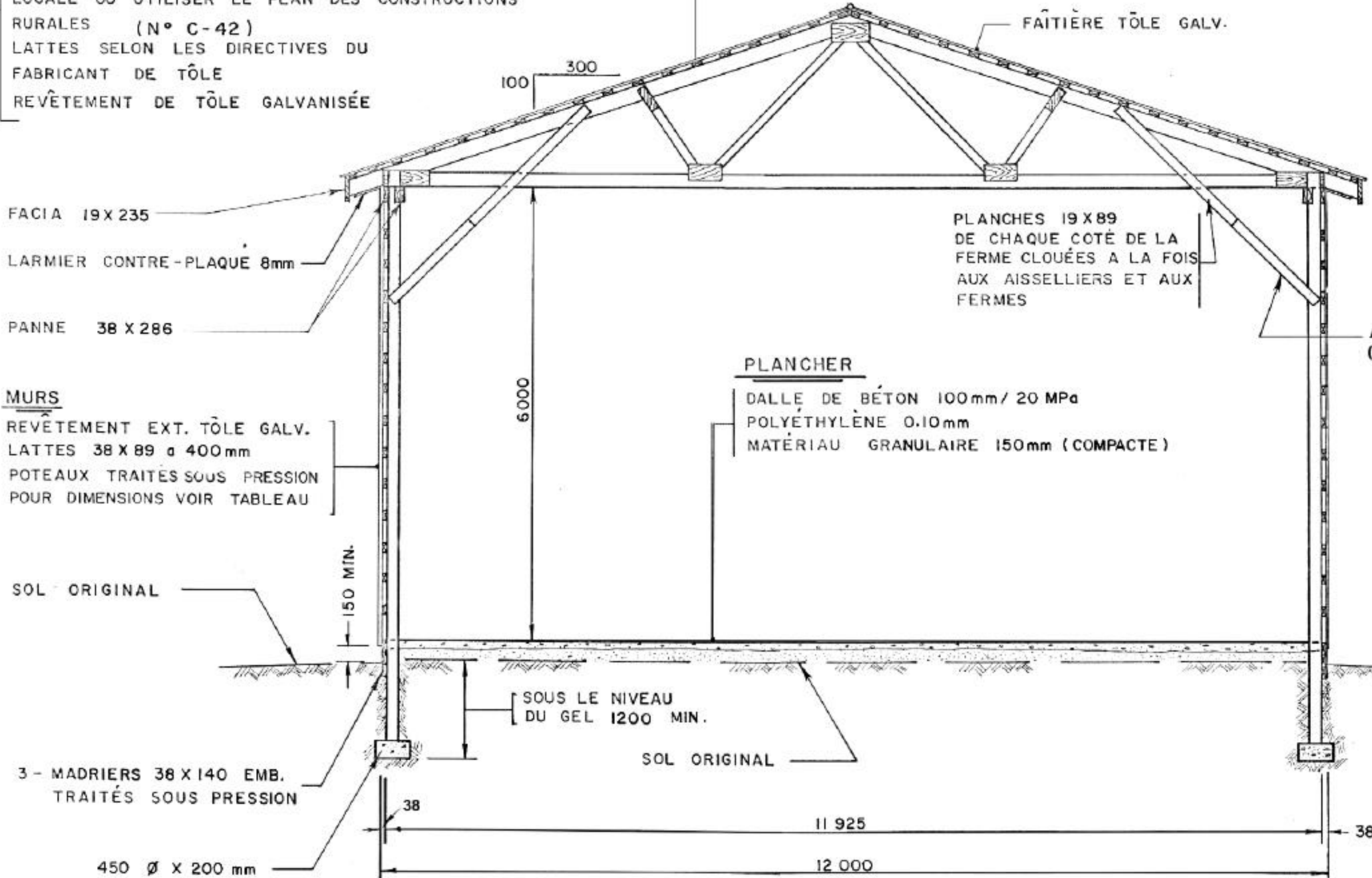
REMISE À FOIN SUR POTEAUX, 12000 mm DE LARGEUR

Remise à foin sur poteaux, de 12000 mm de largeur sur 6000 mm de hauteur. Des poteaux de 140 X 140 mm espacés de 2400 mm c.a.c. constituent la structure principale de cette bâtisse. Le toit se compose de fermes triangulaires espacées de 600 mm c.a.c., pouvant supporter les charges de neige requises.

Un tableau des dimensions des poteaux et des aisseliers et un autre indiquant les capacités d'entreposage pour différentes longueurs de bâtisse sont donnés avec le plan.

TOIT

FERMES TRIANGULAIRES \varnothing 600mm c/c
 POUVANT SUPPORTER LE POIDS DE NEIGE
 LOCALE OU UTILISER LE PLAN DES CONSTRUCTIONS
 RURALES (N° C-42)
 LATTES SELON LES DIRECTIVES DU
 FABRICANT DE TÔLE
 REVÊTEMENT DE TÔLE GALVANISÉE



DÉTAIL D'ASSEMBLAGE FERMES - POTEAUX

CAPACITÉ D'ENTREPOSAGE	
DIMENSIONS	
12 000 X 24 000	200 tonnes
" 28 800	240 "
" 36 000	300 "
" 43 200	360 "
" 48 000	400 "
" 52 800	440 "
" 57 600	480 "
" 60 000	500 "

DIMENSIONS DES POTEAUX ET DES AISSELLIERS		
	ESPACEMENT	DIMENSIONS
POTEAUX	2400	140 X 140
AISSELLIER	2400	38 X 89

MURS

REVÊTEMENT EXT. TÔLE GALV.
 LATTES 38 X 89 a 400mm
 POTEAUX TRAITÉS SOUS PRESSION
 POUR DIMENSIONS VOIR TABLEAU

SOL ORIGINAL

3 - MADRIERS 38 X 140 EMB.
 TRAITÉS SOUS PRESSION

450 \varnothing X 200 mm